

TÍTULO II - REGULAMENTO TÉCNICO E DESPORTIVO DAS ESCALAS

ESCALA 1/5 PISTA

(Art.º 1º n.º 1 alínea e) do R.G.)

CAPÍTULO I - REQUISITOS GERAIS

Art.º 1º - Requisitos das Pistas

1. PISO: O piso das pistas deve ser de asfalto sem nenhuma proteção ou de betão liso com as juntas alisadas.
2. LIMITES:
 - Largura mínima: 4 metros (entre as linhas de marcação)
 - Largura máxima: 6,50 metros.
 - Comprimento mínimo: 200 metros (aconselhável entre 240 e 300 metros).
3. LINHAS DE MARCAÇÃO: As linhas de marcação devem ter entre 8 a 10cm de largura, pintadas a branco ou amarelo e têm de se encontrar a cerca de 20cm dos separadores da pista. A linha de partida/chegada deve estar pintada a toda a largura da pista, de preferência em frente da posição de registo dos tempos. Um traço descontínuo pode ser pintado a meio da recta maior para facilitar a visão. Nenhuma outra linha pode ser pintada nas curvas para além das guias das margens.
4. GRELHA DE PARTIDA: As partidas para as sub-finais e final são do tipo "Fórmula 1" devendo ser pintada uma grelha de partida de preferência numa zona recta. Duas colunas de caixas numeradas deverão ser pintadas na pista, com 2 metros de separação entre elas (distância entre a linha do n.º 1 e do n.º 3 deve ser de 4 metros). Uma coluna com os n.º 1, 3, 5...11 de um lado da pista e com os n.º 2, 4, 6...10 do outro.
5. PISTADORES: Os Pistadores não são permitidos. Os mecânicos farão o seu papel na pista.

CAPÍTULO II - DAS PROVAS

Art.º 2º - Provas de Âmbito Nacional

1. A competição de âmbito nacional da escala 1/5 Pista compreende o Campeonato Nacional e Taça de Portugal (prova única). O Campeonato Nacional é composto por um número de provas pré-determinado, contando para a Classificação Geral todas as provas menos uma. Sendo o resultado a excluir o pior resultado realizado durante o campeonato. Pode ser considerado pior resultado a ausência na prova. No Campeonato Nacional e Taça de Portugal a inscrição é aberta a todos os pilotos possuidores de Licença Desportiva Nacional.
2. ÁRBITROS: Em provas Oficiais as organizações têm que providenciar para que esteja presente 1 árbitro.
3. A par com as provas do Campeonato Nacional e Taça de Portugal de Turismo 1/5 pista, é disputado um Troféu Nacional de Formula 1 escala 1/5 Pista, desde que os seguintes requisitos sejam cumpridos:
 - a) Em cada prova deverão participar no mínimo 6 pilotos para a mesma poder ser disputada e pontuar para a classificação do Troféu;
 - b) Para o Troféu ser considerado válido é necessário que no fim da época existam pelo menos 4 provas com 6 pilotos a pontuar, senão o mesmo não será considerado válido e não haverá direito a prémios finais.
 - c) Serão atribuídos prémios aos 10 primeiros classificados da prova e da classificação geral final.

Art.º 3º - Horário das Provas

1. CAMPEONATO NACIONAL E TAÇA DE PORTUGAL
As provas serão realizadas ao Domingo, sendo o Sábado anterior destinado aos Treinos Livres. As provas terão 3 séries de qualificação no Campeonato Nacional e Taça de Portugal. O apuramento para a final será do tipo "Árvore de Natal".
2. Horários para Sábado e Domingo - Classe 1/5
Consultar "Anexo 1 1_5+1_8 GT"
Nos anexos estão diferentes cenários de horários que devem ser seguidos pela organização de prova, escolhendo o mais adequado mediante o número de inscritos. Qualquer desvio a este horário deverá ser justificado no relatório de prova.

Art.º 4º – Qualificações

1. Nas provas dos Campeonatos Nacionais e Taça de Portugal as mangas serão constituídas por um máximo de 10 pilotos, sendo organizadas em função do seu posicionamento no Ranking Nacional.
2. As séries de qualificação terão a duração de 10 minutos mais o tempo para terminar a última volta com o máximo de 30 segundos.
3. As mangas de qualificação realizam-se por ordem decrescente.
4. Deve existir um intervalo de 3 minutos entre o fim de uma manga e o começo da manga seguinte.
5. Nas mangas de qualificação existe um período de 3 minutos de adaptação à pista. A partida será lançada, com um aviso sonoro para o início da manga, quando faltar 1 minuto, aos 30 e aos 10 segundos.
6. O carro termina quando passa a linha de chegada após ter sido dado o sinal sonoro. O carro deve regressar imediatamente às boxes e não pode atrapalhar os carros ainda em prova.
7. Após a realização da última manga de qualificação será elaborada a Classificação Geral após Mangas com base no melhor resultado obtido (maior número de voltas no menor tempo).
8. Nas Qualificações apenas é permitido um mecânico por piloto na Zona de Boxes.
9. Quando existir dificuldade de julgamento do estado da pista ou quando não for possível oferecer condições a que todos os pilotos possam correr em pista seca, o Director de Prova em conjunto com os Árbitros pode decidir parar a manga ou cancelar uma série de mangas por completo.

Art.º 5º - Finais

1. A duração das sub-finais é de 20 minutos para a escala 1:5 e 25 minutos para a escala F1. As Meia-final e Final são de 25 minutos para a escala F1 e 30 minutos para a escala 1:5.
2. De cada sub-final inferior serão apurados para a seguinte os 3 primeiros classificados de cada série.
3. Nas sub-finais será sempre realizada primeiro a série B seguida da série A.
4. Das Semifinais para a Final, serão apurados o vencedor de cada Semifinal mais os oito melhores tempos apurados das duas Semifinais.
5. Não será dada autorização para mudanças entre as Sub-Finais A e B.
6. Caso as condições atmosféricas sejam diferentes durante as Semifinais serão apurados para a Final os 5 primeiros classificados de cada Semi-final.
7. Deve ser efectuada uma verificação de frequências antes da final.
8. Nas Sub-finais e Finais, são permitidos até dois mecânicos por piloto na Zona de Boxes.
9. Durante as Sub-Finais e Final, todos os pilotos devem efectuar uma volta à pista de modo a verificar os transponders dos carros. Será dada ordem de partida um a um pelo Director de Prova.
10. Depois de realizadas as semifinais, os carros dos pilotos eliminados são liberados e estes têm 10 minutos de preparação para disputarem o "Last-Chance".
Os restantes carros apurados permanecem em parque fechado até ao fim do "Last Chance". O vencedor ocupará o 11º lugar da final e os restantes pilotos mantêm as suas posições de ranking anteriores ao "Last Chance".
A Last-Chance terá a duração de 15m.

CAPÍTULO III - DOS PROCEDIMENTOS DE CORRIDA

Art.º 6º - Procedimento dos Pilotos

- 1 Assim que o Director de Prova o permita deve colocar o carro na linha de partida.
- 2 Os pilotos devem permanecer de pé junto aos seus números no palanque durante as mangas, sub-finais e semifinais. Os mecânicos devem ficar, na Zona de Reabastecimento, por baixo do local do piloto.
- 3 Na final, os pilotos com o número mais baixo podem escolher a posição no palanque e os mecânicos ficam no número que fica por baixo dessa posição.

Art.º 7º - Procedimentos de Partida

1. Nas partidas para as sub-finais e final, os carros saem das boxes e dão uma volta ao circuito não sendo permitidas ultrapassagens, até à formação na grelha de partida (tipo Fórmula 1).
2. Os carros devem permanecer nas caixas de partida, sem que qualquer parte toque a linha de partida.
3. O sinal de partida oficial accionará também os Sistemas de Cronometragem.
4. O carro poderá iniciar a corrida da box depois de todos os outros carros terem oficialmente iniciado a corrida.
5. Depois dos carros saírem das boxes não é permitido ao mecânico efectuar reparações na linha de partida.
6. Nas partidas, dos 5 segundos até aos 3 segundos antes da partida será efectuada uma contagem decrescente através do sistema sonoro, bastante audível. Passados os 3 segundos a bandeira estará completamente para baixo, e soará um sinal sonoro dando início à Sub-Final ou Final.
7. No período de aquecimento, ou em qualquer outra altura da corrida, parar deliberadamente o carro na pista implica uma penalização de 10 segundos de Stop and Go depois do início da corrida. Parar deliberadamente várias vezes implica imediata desqualificação.
8. Acidentes/Despistes
 - a) os mecânicos estão autorizados a entrar na pista para pistar o carro do seu piloto. O mecânico tem 3 tentativas para pôr o motor a trabalhar fora da pista, mas não pode reparar o carro. O mecânico não pode perturbar o seguimento de outros carros na pista.
9. Se houver um pedido de 10 minutos, no final desse tempo deve ser feito um novo processo completo de partida.

Art.º 8º - Verificações Técnicas

1. As verificações técnicas devem incluir uma verificação profunda do carro. É obrigatória a marcação do chassis.
2. Durante as séries de Qualificação Sub-finais e Final devem ser feitas verificações de forma aleatória à homologação das carroçarias, dimensões, tipo de carro e peso mínimo.
3. As Verificações Técnicas far-se-ão durante o decorrer das Qualificações, após as Sub-Finais, Semi-finais e Finais.

CAPÍTULO IV – PENALIZAÇÕES

Art.º 9º - Falsas Partidas

As penalizações a aplicar nas falsas partidas são as seguintes:

1. Quando qualquer parte do carro toca a linha de partida ou produza uma antecipação de saída será penalizado com uma volta de penalização ou 10 segundos sob a forma de "Stop and Go", dependente do critério do árbitro.

CAPÍTULO V - REGULAMENTO TÉCNICO

Art.º 10º - Especificações Técnicas - Turismo

1. CHASSIS

- a) Só podem ser utilizados carros de duas (2) rodas motrizes com tracção traseira. Havendo 2 sistemas de travagem, têm de ser independentes (dianteiro/traseiro).
- b) Não é permitido usar qualquer sistema electrónico para controlo de tracção ou travagem "ABS" que possam controlar a potência de transmissão através de um sistema de retorno.
- c) É obrigatório que o(s) sistema(s) de travagem seja(m) capaz(es) de manter o carro imobilizado com o motor a trabalhar.
- d) Um mecanismo de segurança tem de ser colocado no carburador de modo a cortar a admissão em caso de quebra do cabo do acelerador.
- e) Nenhuma outra função que a direcção, acelerador / travão são permitidas com o rádio. Quaisquer outros sistemas, eléctricos ou hidráulicos não são permitidos, à excepção do mecanismo de segurança electrónico que para o carro em caso de falha do rádio ou do sistema de travões hidráulico.

2. DIMENSÕES DO MODELO:

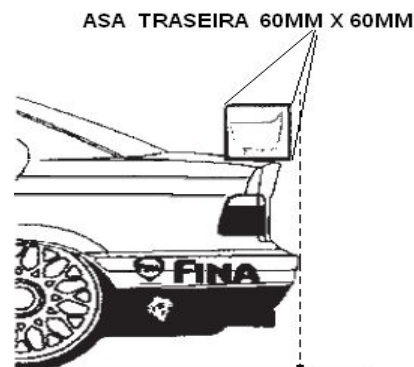
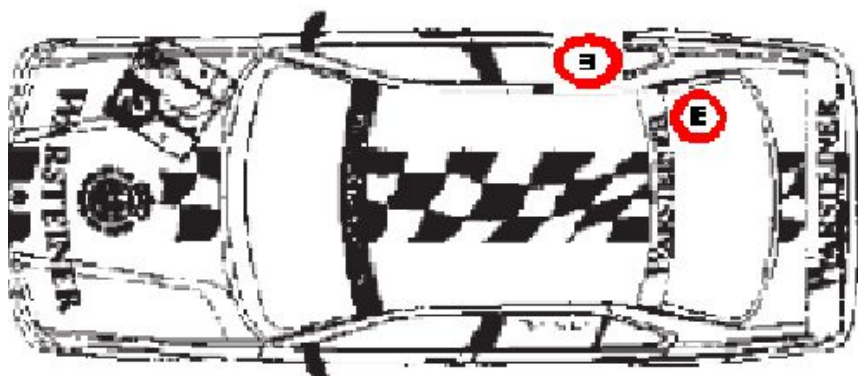
O carro tem de estar de acordo com as dimensões calculadas à escala 1:5, sendo permitidos:

Comprimento:	+ / - 5% do que a escala;
Largura Máxima:	395 mm medida na parte mais larga da carroçaria;
Altura:	+ / - 5% do que a escala;
Capacidade do depósito:	700 cc;
Altura ao solo:	6 mm

- a) É da responsabilidade do piloto garantir que o seu carro esteja de acordo com os regulamentos e os organizadores da corrida podem inspecionar qualquer carro, em qualquer altura durante todo o evento, para verificar se está conforme as regras. Se um carro exceder os limites das dimensões na verificação imediatamente após a corrida, devido a existência de danos inequívocos provenientes da corrida pode evitar a desclassificação.

3. ASA TRASEIRA

Apenas uma asa traseira é autorizada desde que não exceda o comprimento do carro, quando vista de lado. A asa traseira quando vista de lado tem de caber numa caixa que meça 60 mm x 60 mm de lado.



4. PESO

O peso mínimo do carro (sem combustível) é de 10 kg, o peso máximo é de 12Kg.

5. MOTOR E COMBUSTÍVEL

- a) O motor tem de ser monocilíndrico a 2 ou 4 tempos, com um máximo de 23 cc. de cilindrada, com puxa corda. É também permitido o uso de starter elétrico mas apenas restringido à box, não sendo o seu uso permitido dentro da pista.
- b) Não são autorizados quaisquer tipos de turbo compressores (injecção directa).
- c) Os componentes da ignição têm de ser fixados mecanicamente.
- d) O motor tem de trabalhar a gasolina, à venda nas estações de serviço. O único aditivo permitido é o óleo de mistura. Durante a prova podem ser feitos testes ao combustível.
- e) Apenas um motor marcado é autorizado. Em caso de chuva, e apenas durante a situação de pista molhada, é autorizado a utilização de um motor não marcado. Em caso de avaria do motor marcado, caberá ao Diretor de Prova a decisão de reparação ou substituição. Em caso de substituição, o motor substituído será entregue à Direcção de prova até ao final da prova. Apenas um total de 2 motores é autorizado por prova. O piloto que substituir o motor será penalizado com um "Stop and Go", que terá que ser cumprido durante as 3 primeiras voltas.
- f) O botão para desligar o motor deve manter-se no seu local de origem, a janela desse lado deve ser retirada e colocado na carroçaria, um autocolante com um "E" de 20mm com uma linha circundante.

6. ESCAPE

- O nível máximo de som permitido é de 81 dB, medido a 10 metros da zona de ruído e a 1 metro do solo. Todo o carro que durante 10 voltas fizer ruído acima do limite 81dB +3dB, ficará sem a melhor manga de qualificação ou se ocorrer durante uma final é-lhe retirado uma volta no final da mesma.
- O director da corrida pode decidir um método diferente de medição do ruído, desde que o resultado seja o mesmo.
- Se um carro fizer mais ruído do que os restantes, caberá ao Diretor de Prova decidir se o mesmo é autorizado a correr.
- Os escapes têm de ter um mínimo de 3 câmaras.
- Não são autorizados escapes abertos ou tubos.

7. PNEUS

- Todos os pneus devem ser pretos e de borracha semi-pneumática. O desenho do contorno dos pneus é livre.
- Pneus de espuma não são autorizados.
- É permitido o tratamento químico de pneus, através de aditivos.
- Dimensões:

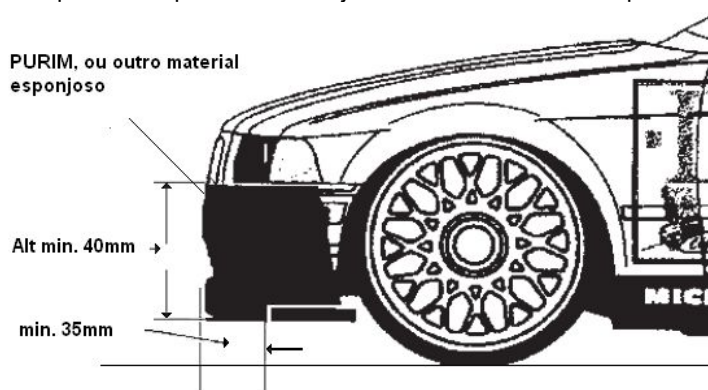
Diâmetro Máximo da Jante:	107 mm
Diâmetro Máximo da Jante c/ pneu colocado:	136 mm
Largura Máxima da Jante da Frente c/ pneu colocado:	75 mm
Largura Máxima da Jante de Trás c/ pneu colocado:	80 mm

8. APARÊNCIA

Os carros devem ter uma representação razoável do estilo de carro usado em provas de pista, com desenho e áreas frontais e laterais suficientes para permitirem uma visão clara dos números que serão colados no decorrer da corrida. As carroçarias devem ser à escala 1/5.

9. PÁRA-CHOQUES

- A frente do carro deve estar equipada com um pára-choques fixo ao chassis de tal maneira que minimize as lesões, no caso de entrar em contacto com os carros de outros participantes ou com o público.
- O Pára-Choques tem de ser desenhado de forma a preencher a parte frontal da carroçaria por completo e ter uma altura mínima de 40 mm, estando, pelo menos a 35 mm para além do suporte do mesmo. Se forem feitos Furos / Cortes para refrigeração, o somatório da espessura superior e inferior junto ao local do furo tem que ter na mesma 40 mm.



- O pára-choques tem de ser desenhado de forma a preencher a parte frontal da carroçaria por completo e ter uma altura mínima de 40 mm, estando, pelo menos a 35 mm para além do suporte do mesmo.
- Não pode existir qualquer material inflexível proeminente à carroçaria mais do que 10 mm.

10. CARROÇARIA

10.1 MODELO:

- Nenhum modelo de carroçaria pode ser usado nas corridas FEFRA mais do que 2 anos após ter sido substituído por um novo modelo, ou tenha sido retirado das listas.
- Só as carroçarias aprovadas pela EFRA são permitidas. O número de homologação da EFRA tem de estar visível, razão pela qual se utiliza o espaço para os números de registo do carro, na parte traseira do modelo.
- A carroçaria tem de estar pintada mas as janelas devem permanecer transparentes.
- O peso da Carroçaria mais a Asa, pronto a correr, excluindo o "Air Duct", não pode ser inferior a 500g. Não podem ser adicionados lastros.



10.2. ABERTURAS NA CARROÇARIA.

- a) A carroçaria tem de estar devidamente fixa ao “chassis” e têm de cobrir a parte superior das rodas no centro do eixo, quando vistas de cima.
- b) Não se podem fazer cortes no vidro da frente.
- c) As janelas dos lados e traseiras podem ser cortadas para arrefecimento. Contudo não podem furadas.
- d) Não é permitido colocar canais de ar nas janelas para conduzir o ar para o interior do carro.
- e) Todas as partes do carro têm de estar cobertas pela carroçaria. Só a antena do receptor pode ficar de fora.
- f) As aberturas existentes no carro só podem ser feitas caso o carro existente à escala 1:1 também as possua.
- g) O carro não pode ser modificado com cortes para além dos indicados ou dilatado através de aquecimento.

11. REABASTECIMENTOS

Não são permitidos reabastecimentos durante a prova na escala 1:5 Pista - Turismo.

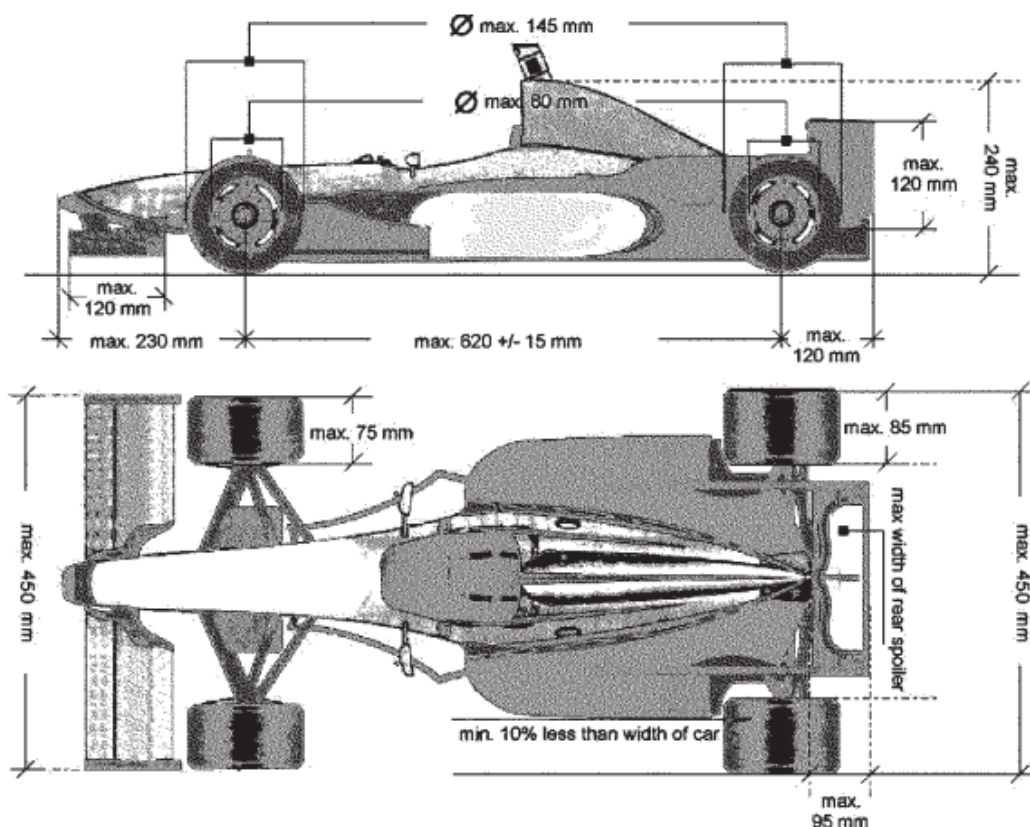
Art.º 11º - Especificações Técnicas Formula 1

1. CHASSIS

Só modelos de Formula 1 depois da norma FIA 2000/1 (ou mais recentes) Formula One Regulations são permitidos. As carroçarias devem ser de um modelo real da época 2000/1 ou mais recente. O esquema de pintura e cores é livre. O desenho dos elementos da suspensão visíveis devem ser iguais aos dos modelos reais. Todas as aberturas na carroçaria devem de existir no modelo real. São permitidos cortes para o motor e depósito na parte de reabastecimento, faniqueira, parafusos de afinação do carburador. Os laterais da carroçaria são usados para colar o número atribuído. Consultar o ponto 5. General Requirements EFRA Events 5.2.4 para os números dos carros.

2. DIMENSÕES:

Peso Mínimo Seco:	10.000 gr
Largura máxima:	450 mm (incluindo pneus)
Altura Máxima:	250 mm
Distancia Entre-Eixos:	620 mm +/-15 mm
Capacidade Deposito de Combustível:	Maximo 700 cm ³ com filtro de gasolina, tubo de combustível e sem peças removeis interiores.
Pneu Dianteiro diâmetro:	142 mm +/- 5% = 134,9 - 149,1mm
Pneus Traseiro diâmetro:	142 mm +/- 5% = 134,9 - 149,1mm
Largura Mínima pneu dianteiro:	60 mm, max. 75mm
Largura Máxima pneu traseiro:	85 mm, as jantes traseiras devem ser 5 mm mais largas que as dianteiras
Jantes, diâmetro exterior:	80 mm +/-5mm, as indicações devem ser o mesmo na jante e pneu. Não é permitida a mistura de +/- nas jantes e pneus. Nenhum pneu deve ser medido depois da corrida.



3. PNEUS

- a) Os pneus devem de ser de borracha semi-pneumatica;
- b) Devem ser moldados de uma única peça;
- c) Em caso de chuva são permitidos pneus de chuva pelo Diretor de prova.

4. ASA

DIANTEIRA - Largura máxima 450 mm corda máxima 120 mm. A asa dianteira deve estar fixa ao chassis, para que possa deformar para cima ou para baixo em caso de acidente.

TRASEIRA - A asa traseira deve caber num perfil de 95x120 mm.

O número de asas interiores é livre. A asa traseira não pode ser mais larga que o interior dos pneus traseiros.

A parte dianteira do carro não deve ultrapassar o centro das rodas da frente por mais de 230 mm.

A Asa traseira e o difusor não devem ultrapassar o chassis por mais de 120 mm.

A largura dos side-pods devem de ser 10% menos que a largura total. Não podem ultrapassar a altura dos pneus.

5. DEPÓSITO, MOTOR, FILTRO AR E ESCAPE

Capacidade Deposito, Regras do Motor, Caixa-de-ar, Escape ETC.

Caixa de Ar, Escape, motores, etc. tem que seguir as especificações das regras de Large Scale.

Os escapes devem caber dentro do lateral do carro e a saída deve apontar para o chão.

6. ASAS F1

A asa dianteira e traseira são partes integrantes de um Formula 1 como tal devem ser reparados imediatamente depois de um acidente ou saltarem fora.

FIM